



# SERIE X-LINE



## LED PENDELLEUCHE SINGLEX HORTICULTURE

### Anwendungsgebiete

LED-Pendelleuchte zur vitalisierenden Inszenierung von Innenraumbegrünung

### Eigenschaften



- Sun-Like Full Spectrum: Einsatz von speziellen Horticulture-COBs (Bridgelux Thrive™), die das spektrale Verhalten der Sonne über den gesamten PAR-Bereich (400-700 nm) nachbilden.
- Human Centric & Plant Centric: Exzellente Farbwiedergabe (CRI 98) für eine sattgrüne, natürliche Wahrnehmung der Pflanzen bei gleichzeitigem photosynthetischen Nutzwert.
- Schließung der „Cyan-Lücke“: Spezielle Phosphor-Mischung zur Abdeckung des Wellenlängenbereichs um 480nm – essenziell für die biologische Signalwirkung (Cryptochrom) und gegen Geilwuchs bei der Überwinterung.
- Seillänge 1 - 3 m (Standard), werkzeuglos höhenverstellbar.
- Vier Deckenbefestiger M10x1 und Bohrschablone.
- Bridgelux™ LED-Module der aktuellsten Generation.
- Reflektor mit 70° Abstrahlwinkel
- Dimmbar per DALI-Schnittstelle, Device Type 6, DSI - optional per Funk
- Gehäuse aus Stahl und Kühlkörper aus Aluminium. Abdeckung aus Sicherheitsglas (EVONIK).
- Gehäuse pulverbeschichtet in schwarz (RAL9005).
- Lange Lebensdauer (100.000 h).
- Temperaturschutz gemäß EN 61347-2-13 C5e, Überlastschutz, Kurzschlusschutz und Leerlaufschutz.
- Made in Germany!

### Optional / Zubehör

- Integrierter Funkempfänger, kompatibel mit allen Funkhandsendern der Black & White Pearl Serie, zur kabellosen Farbtemperatur- und Helligkeitsregelung



# LED-PENDELLEUCHE SINGLEX HORTICULTURE

## Technische Daten

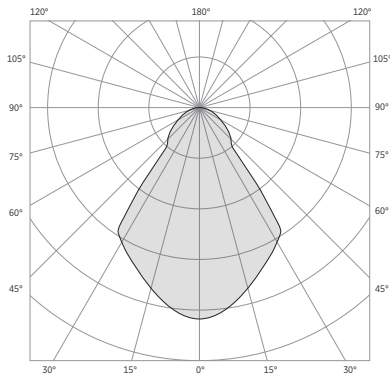
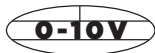


Abb. Lichtverteilungskurve

### NORMEN:

EN 62471  
 EN 55015  
 EN 61000-3-2  
 EN 61000-3-3  
 EN 61347-1  
 EN 61347-2-13  
 EN 62384  
 EN 61547  
 EN 62386-101 (DALI-2)  
 EN 62386-102 (DALI-2)  
 EN 62386-207 (DALI-2)  
 EN 50172 - Optional  
 EN 60598-2-22 - Optional



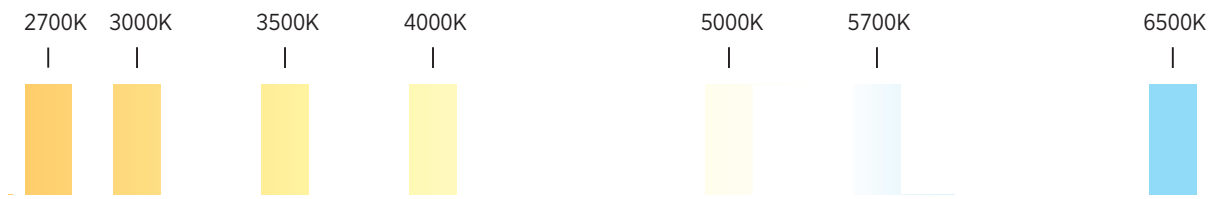
Nennspannung	220 - 240 V/ AC
Netzfrequenzbereich	50 - 60 Hz
Leuchten-Leistung*	ca. 25 W
Leuchten-PPF*	ca. 40 µmol/s
Ähnlichste Farbtemperatur (CCT)	5000 K - weitere Optionen, siehe Seite 3
CRI	> 98
Farbkonsistenz	SDCM: 3
Halbwertswinkel	ca. 70°
Photobiologische Sicherheit	geringes Risiko (gemäß EN 62471)
Lebensdauer / MTBF (für T <sub>A</sub> = 25°C)	> 100.000 h
Gehäusematerial	Stahlblech pulverbeschichtet in schwarz (RAL9005)
Schutzart	IP40
Schutzklasse	I
Gewicht	ca. 2800 g
Konformität	CE, ROHS
Betriebstemperaturbereich	-20° C bis + 40°
Lagerungstemperaturbereich	-40° C bis + 80°
Betriebsluftfeuchtigkeit	5% - 85%
Powerfaktor	ca. 0,96
Elektrischer Anschluss	Netzkabel ca. 1,5 m mit Schuko-stecker
Dimmbar	per DALI-Steuerung, Taster oder Funkhandsender
Dimmbereich	1-100%
Einschaltzeit	< 0,5 s
Einschaltstrom (Spitze / Dauer)	26 A / 0,224 ms

\* Die Werte PPF, Leistung, und Farbtemperatur sind Bemessungswerte und unterliegen natürlichen Schwankungen. Lichtstrom, Leistung unterliegen einer Toleranz von +/- 10%. Sofern nicht anders angegeben beziehen sich diese Werte auf eine Umgebungstemperatur von 25°.



---

## Verfügbare Farbtemperaturen

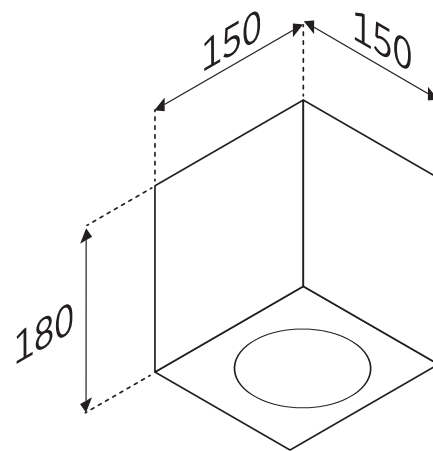


Anmerkung: Die Intensitäten der Farbtöne wurden zur besseren Veranschaulichung erhöht und spiegeln nicht exakt das Empfinden in der Realität wider.

---

## Abmessungen

Maße in mm. Alle Angaben ca.



---

## Optional / Zubehör

- Integrierter Funkempfänger, kompatibel mit allen Funkhandsendern der Black & White Pearl Serie, zur kabellosen Farbtemperatur- und Helligkeitsregelung
- Funkhandsender der Black & White Pearl Serie, zur kabellosen Farbtemperatur- und Helligkeitsregelung

