



SERIE DLR



LED Downlight DLR180XW HORTICULTURE

Anwendungsgebiete

LED-Einbauleuchte zur vitalisierenden Inszenierung von Innenraumbegrünung

Eigenschaften

- LED-Deckeinbauleuchte zur werkzeuglosen Unterputzmontage, mit Schnellspannfedern
- Sun-Like Full Spectrum: Einsatz von speziellen Horticulture-COBs (Bridgelux Thrive™), die das spektrale Verhalten der Sonne über den gesamten PAR-Bereich (400-700 nm) nachbilden.
- Human Centric & Plant Centric: Exzellente Farbwiedergabe (CRI 98) für eine sattgrüne, natürliche Wahrnehmung der Pflanzen bei gleichzeitigem photosynthetischen Nutzwert.
- Schließung der „Cyan-Lücke“: Spezielle Phosphor-Mischung zur Abdeckung des Wellenlängenbereichs um 480nm – essenziell für die biologische Signalwirkung (Cryptochrom) und gegen Geilwuchs bei der Überwinterung.
- Bridgelux™ LED-Modul der aktuellsten Generation
- Facettierter weißer 70°-Reflektor aus hochreflektierendem PC
- Mit Diffusor zur Entblendung und Glasschutzscheibe
- Lichtaustrittsseite, raumseitig IP44 (bei Montage in geschlossenen Decken), Leuchte IP20
- Externer, kompakter LED-Treiber IP20 mit Zugentlastung, optional mit DALI-Schnittstelle
- Deckenausschnitt: Ø 145-160 mm, Deckenstärke 1-28mm
- Dekorring Ø 180 mm aus Aluminium, pulverbeschichtet in weiß (RAL9010) oder schwarz (RAL9005). Weitere RAL-Töne auf Anfrage
- Kühlkörper und Rahmen aus Aluminium
- Lange Lebensdauer (50.000 h)
- LED-Treiber mit zahlreichen Schutzfunktionen: (Übertemperatur, Kurzschluss, Überlast, Leerlauf)
- Made in Germany!

Optional / Zubehör

- Dimmbar per DALI-2 DT6
- Dimmbar per Funk: Stufenlos dimmbar (per Funkhandsender)


CDS-Partner



Verfügbare Farbtemperaturen



Anmerkung: Die Intensitäten der Farbtöne wurden zur besseren Veranschaulichung erhöht und spiegeln nicht exakt das Empfinden in der Realität wider.

Gehäuseausführungen

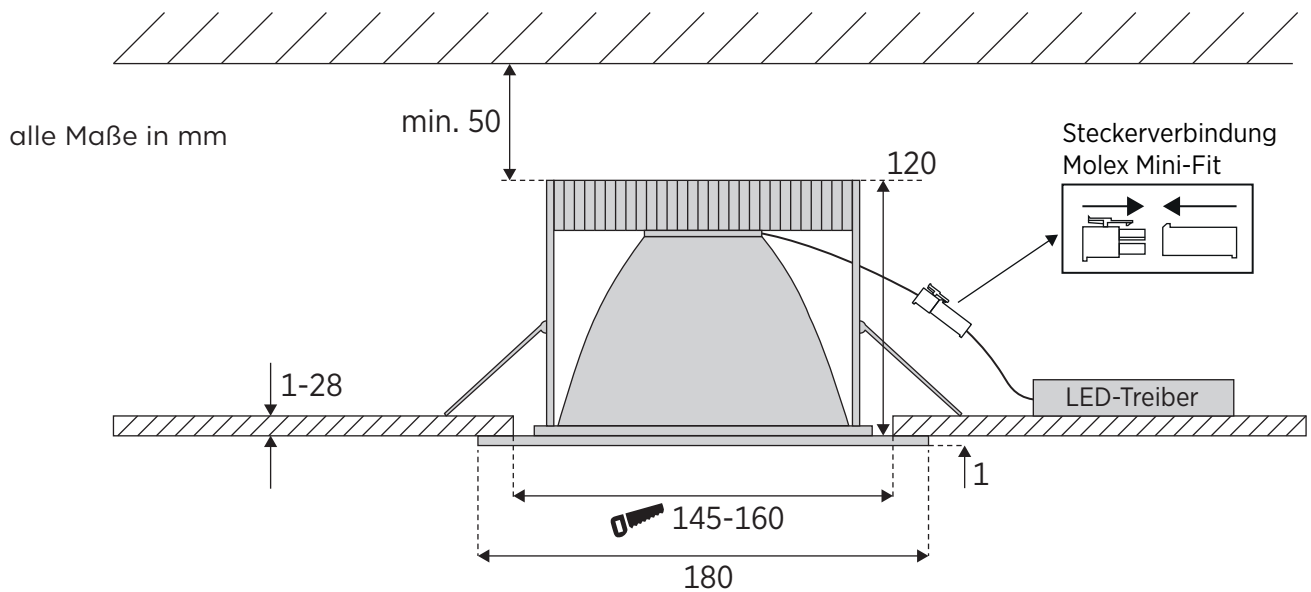
RAL9010



RAL9005

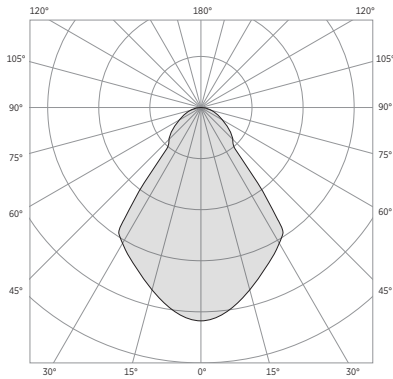


Abmessungen



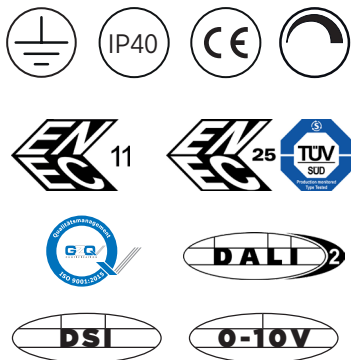
LED DOWNLIGHT DLR180XW HORTICULTURE

Technische Daten



NORMEN:

EN 62471
 EN 55015
 EN 61000-3-2
 EN 61000-3-3
 EN 61347-1
 EN 61347-2-13
 EN 62384
 EN 61547
 EN 62386-101 (DALI-2)
 EN 62386-102 (DALI-2)
 EN 62386-207 (DALI-2)
 EN 50172 - Optional
 EN 60598-2-22 - Optional



Nennspannung	220 - 240 V/ AC
Netzfrequenzbereich	50 - 60 Hz
Leuchten-Leistung*	ca. 25 W
Leuchten-PPF*	ca. 40 µmol/s
Ähnlichste Farbtemperatur CCT *	5700 K - weitere Optionen, siehe Seite 2
CRI	98
Halbwertswinkel	ca. 70°
Farbortoleranz (initial MacAdam)	SDCM: 3
Photobiologische Sicherheit	Geringes Risiko (gemäß EN 62471)
Mittlere Bemessungslebensdauer L80	75.000 h (für T _A = 25°C)
Gehäusematerial	Aluminium, Außenring pulverbeschichtet
Reflektormaterial	HRPC
Linsenmaterial	PMMA
Gewicht	ca. 780 g
Schutzart Leuchte und LED-Treiber	IP20
Schutzart raumseitig (Lichtaustrittsseite)	IP44 (bei Montage in geschlossenen Decken)
Konformität	CE, ROHS, ENEC (LED-Treiber)
Umgebungstemperatur T _a	-20° C bis + 40°
Lagerungstemperaturbereich	-40° C bis + 80°
Betriebsluftfeuchtigkeit	5% - 85%
Powerfaktor	ca. 0,90
Elektrischer Anschluss	Schnelldruckklemme mit Zugentlastung
Dimmbar / DALI	optional (DALI-2 DT6)
Einschaltzeit	< 0,5 s
Einschaltstrom (Spitze / Dauer)***	s. Tabelle auf Seite 4

* Die Werte PPF, Leistung, und Farbtemperatur sind Bemessungswerte und unterliegen natürlichen Schwankungen. Lichtstrom, Leistung unterliegen einer Toleranz von +/- 10%. Sofern nicht anders angegeben beziehen sich diese Werte auf eine Umgebungstemperatur von 25°.

*** siehe auch Seite 4 - Kapitel *Maximale Belastung von Leistungsschutzautomaten*



Maximale Belastung von Leistungsschutzautomaten

Sicherungsautomat	C10	C13	C16	C20	B10	B13	B16	B20	Einschaltstrom	
Leitungsquerschnitt	1,5 mm ²	1,5 mm ²	2,5 mm ²	2,5 mm ²	1,5 mm ²	1,5 mm ²	2,5 mm ²	2,5 mm ²	I _{max}	Pulsdauer
	max. empfohlene Anzahl an Leuchten pro Phase									
	41	53	65	83	25	32	39	50	16 A	229 µs

Kalkulation verwendet typische Werte der Leitungsschutzautomaten-Serie ABB S200 als Referenz.

Tatsächliche Werte können je nach verwendeten Leitungsschutzautomatentypen und der Installationsumgebung abweichen.

