

gemäß EU-Verordnung Nr. 1194/2012



Artikel-Nr.: MM154

Plant Lamp Reflector PAR38

MEGAMAN LED Plant Lamp Reflector PAR38 8,5W-  
E27/827

EAN-Code: 4020856221547



### Allgemeine Eigenschaften

Lampensockel.....	E27
Nennlebensdauer.....	25.000 h
Bemessungslebensdauer .....	25.000 h
Schaltzyklen.....	1.000.000x
Betriebstemperaturbereich .....	-30 bis +40° C

### Produktabmessungen

Länge.....	132 mm
Durchmesser .....	120 mm
Gewicht .....	215 g

### Elektrische Kenndaten

Spannung .....	220-240 V
Frequenz .....	50-60 Hz
Leistungsaufnahme .....	8,5 W
Bemessungsleistungsaufnahme.....	8,5 W
Gewichteter Energieverbrauch.....	9 kWh/1.000 h
Elektrischer Leistungsfaktor.....	$\lambda \geq 0,5$
Dimmbar? .....	nein
Zündzeit .....	< 0,5 s
Anlaufzeit <sup>1</sup> .....	sofort voller Lichtstrom
Quecksilbergehalt <sup>2</sup> .....	0 mg
Indikation Lampentyp.....	PAR38
Äquivalenz-Leistung <sup>3</sup> .....	N/A

### Lichttechnische Eigenschaften

Farbkennung .....	PT
Lichtfarbe .....	Spezial
Farbtemperatur .....	PT
Farbwiedergabe .....	Ra 80
Nomineller Halbwertswinkel .....	70°
Bemessungshalbwertswinkel.....	70°
Lampenlichtstromerhalt <sup>4</sup> .....	$\geq 70 \%$

<sup>1</sup> bis zum Erreichen von 60 % Lichtstrom

<sup>2</sup> gebunden als Amalgam

<sup>3</sup> eines herkömmlichen Leuchtmittels gleichen Typs

<sup>4</sup> am Ende der Nennlebensdauer

## Hinweise und Empfehlungen

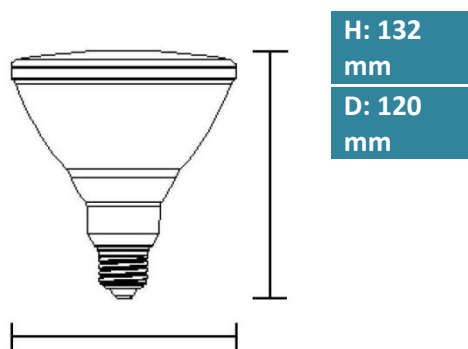
### **Empfehlung für die Entsorgung der Lampe**

– <http://megaman.de/oekodesign/entsorgung/index.html>

### **Warnhinweise**

Speziallampe für Pflanzenbeleuchtung, nicht geeignet für Wohnraumbelichtung!

### Abmessungsskizze



### Abmessungsskizze herkömmliches Leuchtmittel

